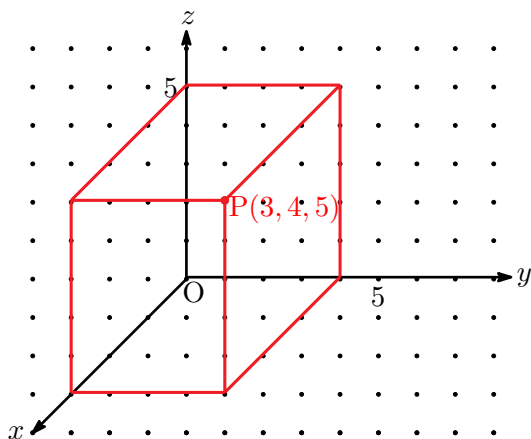


## 6.2 空間のベクトル

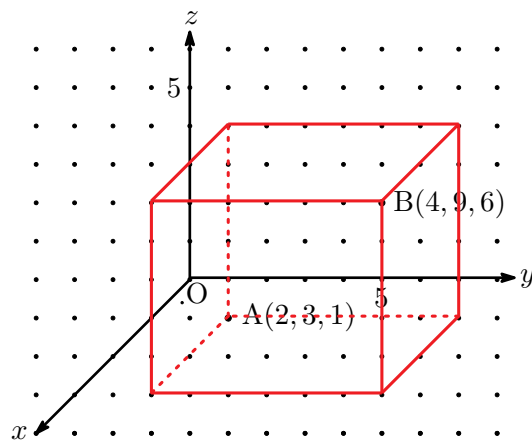
### 6.2.1 座標空間の直方体

座標空間を定義した後，空間図形の見取り図を書かせる授業です。一度授業をしてみてください。載せなかったけど笑える誤答が山ほど出てくると思います。

問．点  $P(3, 4, 5)$  を書き，線分  $OP$  を対角線とする直方体を図示しなさい。



問．線分  $AB$  を対角線とする直方体を図示しなさい。



(参考文献：新・高校数学外伝 日本評論社 1982 年)